



Utilisation du bullseye dans Lock-On (Cockpit du A-10a)

Mise à jour le 28/06/2008



3RD WING

Auteur : MaveLud

(Remerciements à Maraudeur pour la technique graphique d'utilisation du bullseye)



1. Présentation

Le bullseye est un point imaginaire défini à l'avance quelque part sur le théâtre d'opération. Il sert de référence pour localiser d'autres points comme des points de rassemblement, des cibles, des objectifs ou son propre appareil.

Dans Lock-On, on utilisera soit un waypoint, soit l'IF (Intermediate Fix) qui est le point 2 du mode de navigation 'RTB'. L'instrument qui va nous servir à nous repérer sera le HSI (Horizontal Situation Indicator).

Le HSI est un instrument très complet, dont nous n'utiliserons qu'une partie des informations :

- La direction du waypoint
- La distance au waypoint
- Le cap de l'appareil

Nous ne nous servons pas de l'indicateur de route ni de la barre de déviation :



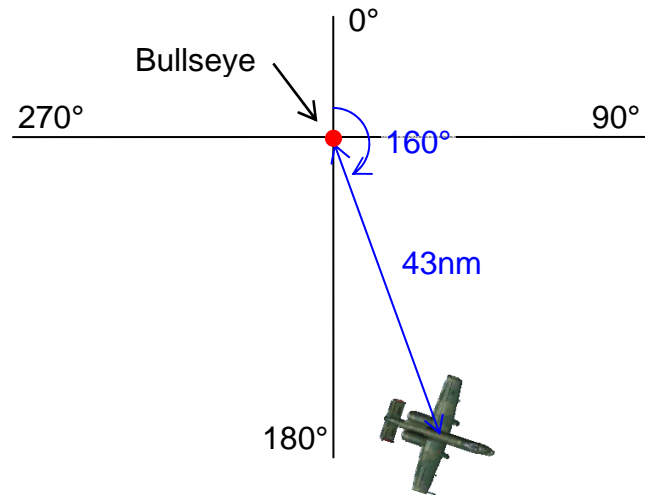


2. Se repérer par rapport au bullseye

Prenons l'exemple du leader du groupe Ghost qui annonce :

"Ghost leader, bullseye 160 pour 43 nautiques"

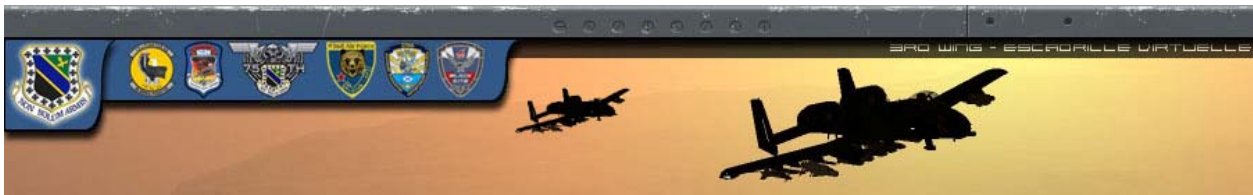
Voici où il se trouverait sur une carte :



Voici ce qu'il verrait sur son HSI :



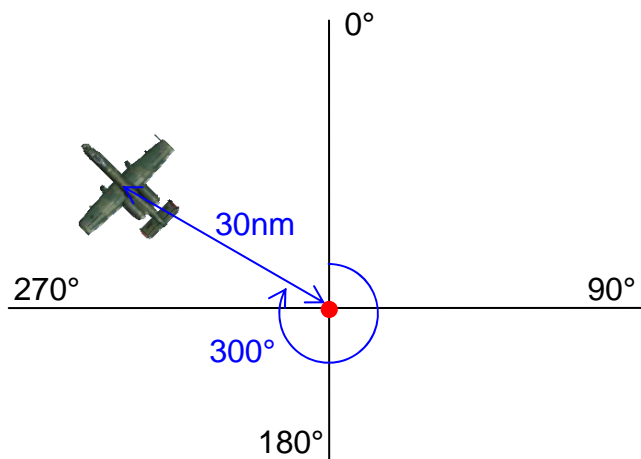
On remarque sur le HSI qu'il fait cap au 108° et que c'est totalement indépendant de son relevé par rapport au bullseye.



2^{ème} exemple : voici le HSI du pilote :



Voici sa position :



Pour annoncer sa position il pourrait dire :

"Ghost leader, ma position : bullseye 300 pour 30 nautiques"

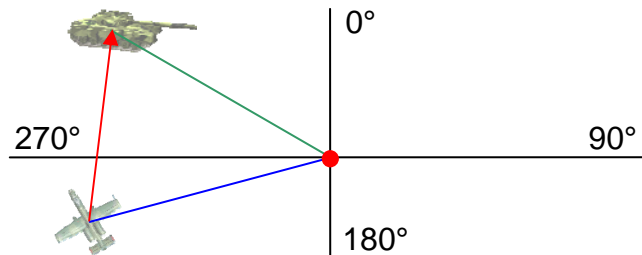


3. Rejoindre un objectif repéré par rapport au bullseye

Il est très utile de savoir rejoindre **rapidement** un point repéré par rapport au bullseye.

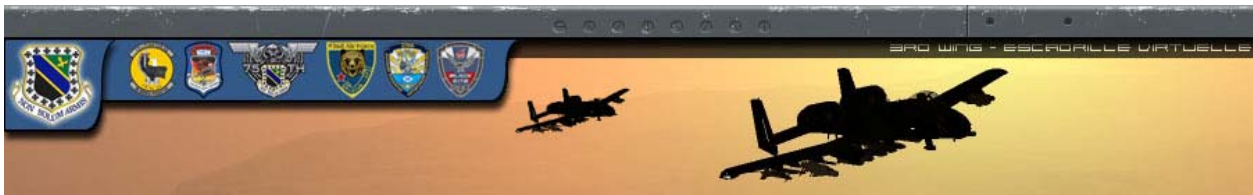
1^{er} cas : appareil et objectif à égales distances du bullseye

Notre appareil est au 255 pour 20nm et nous devons rejoindre un convoi au 300 pour 20nm également.



Il est toujours possible de repasser par le bullseye, mais c'est quand même bien plus rapide de savoir déterminer le cap à prendre. Voici comment procéder avec le HSI :

Relèvements de l'appareil et du convoi	
Détermination du cap à prendre :	
<p>Tracer une droite entre l'appareil et le convoi, la reporter au centre du HSI pour lire le cap (ici 005°)</p>	

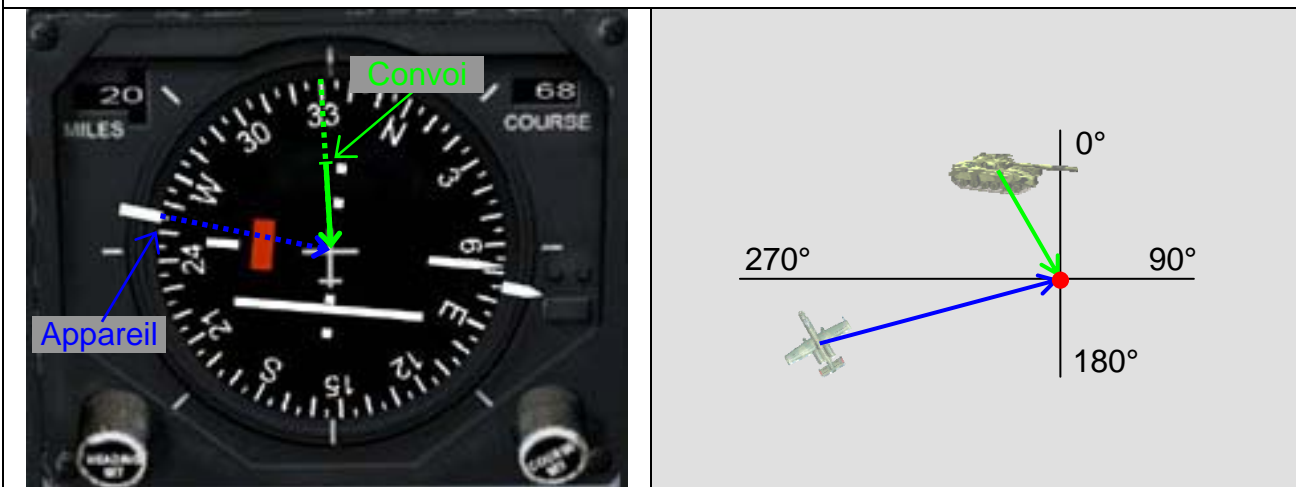


2^{ème} cas : appareil plus éloigné du bullseye que l'objectif
 Notre appareil est au 255 pour 20nm et nous devons rejoindre un convoi au 330 pour 10nm.

Relèvements de l'appareil et du convoi :

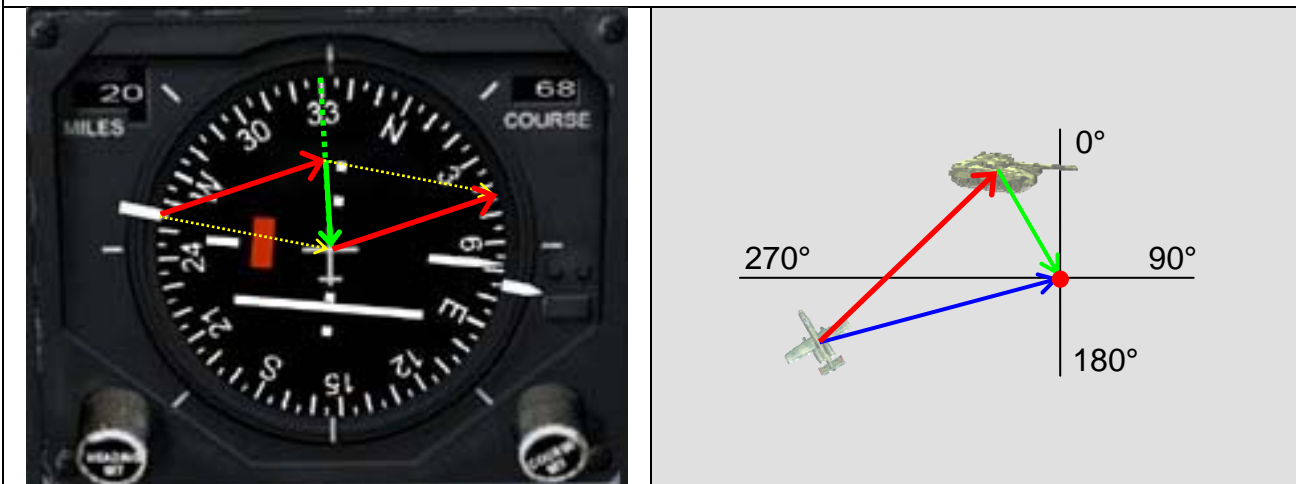
On place le convoi à 1/2 du rayon HSI par rapport à son centre (10nm/20nm)

On prend toujours la distance la plus grande comme rayon du HSI



Détermination du cap à prendre :

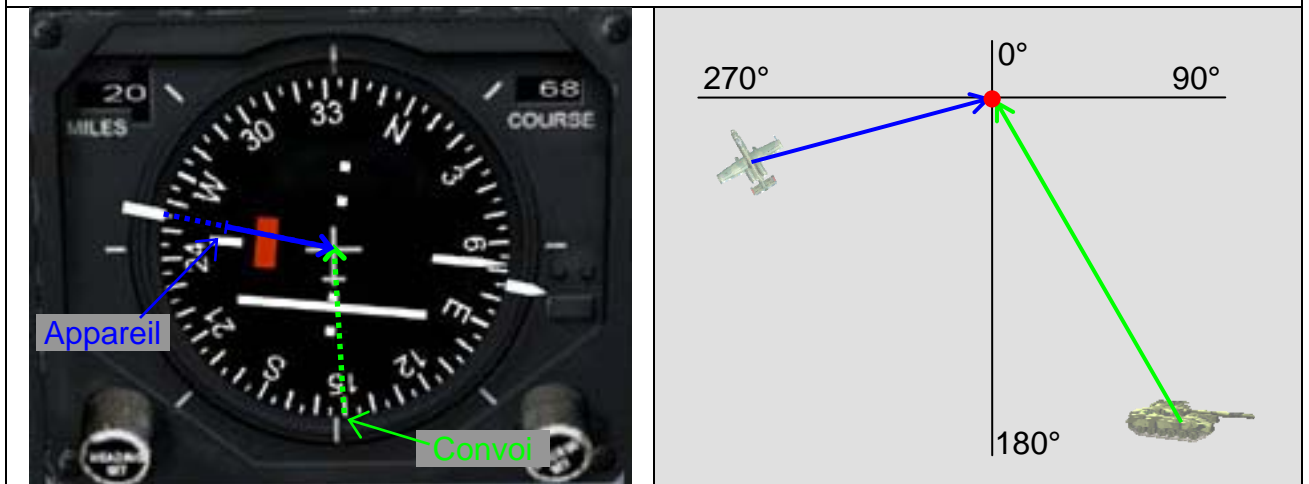
Tracer une droite entre l'appareil et le convoi, la reporter au centre du HSI pour lire le cap (ici 044°)



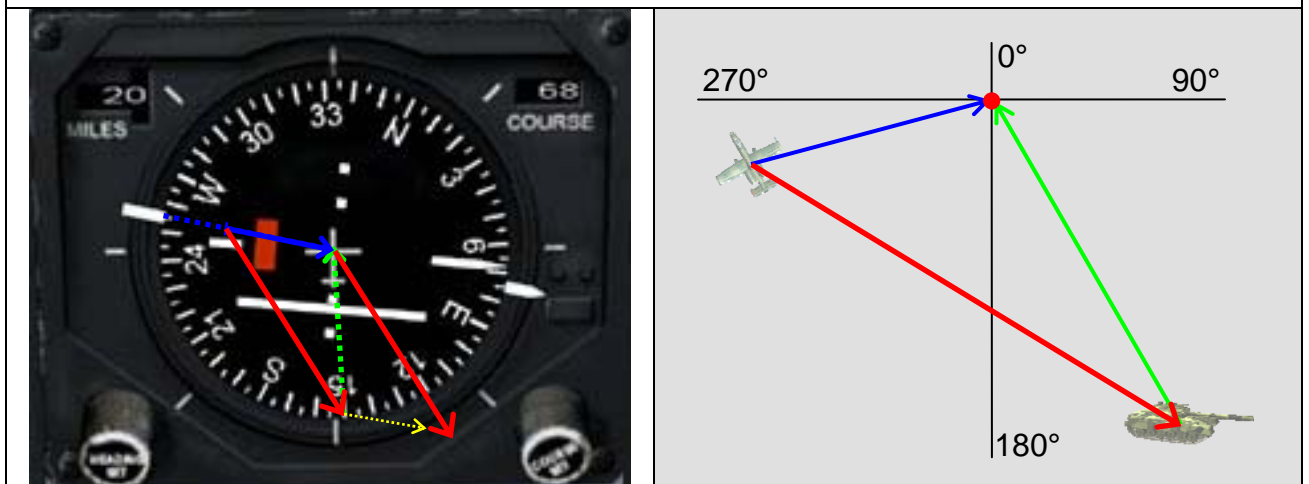


3^{ème} cas : appareil plus proche du bullseye que l'objectif
 Notre appareil est au 255 pour 20nm et nous devons rejoindre un convoi au 150 pour 30nm.

Relèvements de l'appareil et du convoi :
 On place notre appareil à 2/3 de rayon HSI par rapport à son centre (20nm/30nm)
On prend toujours la distance la plus grande comme rayon du HSI



Détermination du cap à prendre :
 Tracer une droite entre l'appareil et le convoi, la reporter au centre du HSI pour lire le cap (ici 122°)



La méthode n'est pas extrêmement précise (au pire $\pm 5^\circ$), mais avec de l'entraînement elle donne de bons résultats. Elle permet néanmoins de se rapprocher rapidement de la position de l'objectif ; Ensuite il ne reste plus que de légères corrections à effectuer.

Bien sûr en cas de vent, il faudra corriger le cap déterminé.

